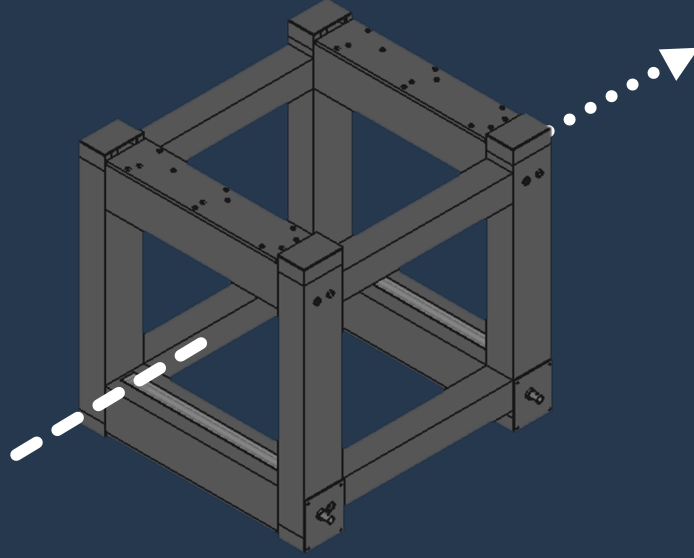


KUZGUN TECH

Balistik Hız Ölçüm Sistemi

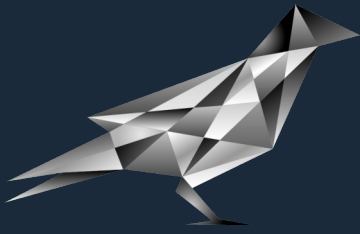


Hız Ölçüm Aralığı	0— 3000 m/s
Hız Ölçüm Hatası	\pm %0.5
Ölçülebilir Mermi Boyutu	> 3 mm
Ölçüm Yöntemi	Optik (Kızılötesi Algılayıcı)
Ölçüm Perdesi Ölçüleri	235 mm x 265 mm
Haberleşme / Veri Arayüzü	BNC
Ağırlık	< 5 kg
Artarda Mermi Hızı Ölçüm	Evet
Titreşim ve Şoklardan Etkilenmeyen Tasarım	Evet
Çevre Şartlarına Dayanıklı Tasarım	Evet
Ekstra Işık Kaynağı İhtiyacı	Hayır

KUZGUN TECH

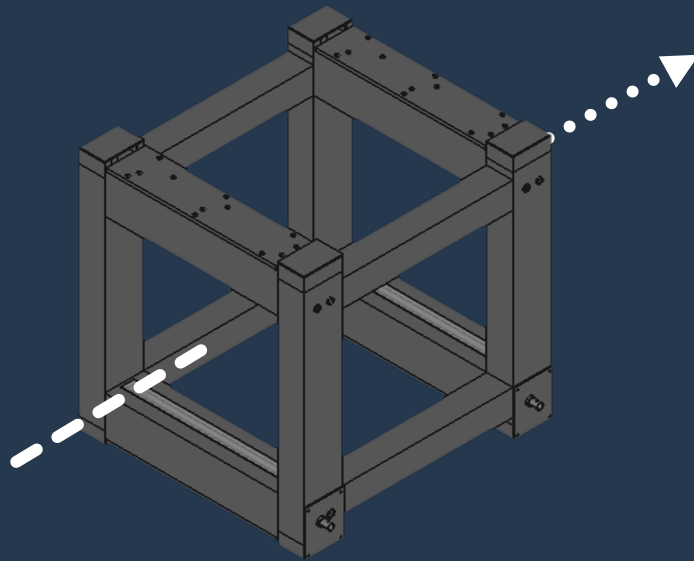
www.kuzguntech.com

info@kuzguntech.com



KUZGUN TECH

Ballistic Velocity Measurement System



Velocity Measurement Interval	0— 3000 m/s
Velocity Measurement Error	± %0.5
Projectile Dimension	> 3 mm
Measurement Method	Optical (Infrared Receiver)
Measurement Window Dimensions	235 mm x 265 mm
Communication / Data Interface	BNC
Weight	< 5 kg
Simultaneous Projectile Velocity Measurement	Yes
Vibration and Shock Free Design	Yes
Environmentally Resistant Design	Yes
Extra Light Source Requirement	No

KUZGUN TECH

www.kuzguntech.com

info@kuzguntech.com